

LIEFERPROGRAMM

Aufsatzwaschtische und
Aufsatzbecken



VARICOR hat sich seit Mitte der 1980er Jahre einen Namen als Komplettanbieter im Bereich Mineralwerkstoff gemacht.

Neben Platten in verschiedenen Abmessungen und Materialstärken umfasst unser Produktprogramm eine große Auswahl an Becken und maßvariablen Waschtischen für die unterschiedlichsten Einsatzbereiche – und das alles aus einem Guss!

Ergänzt wird das umfangreiche Programm durch sechs neue Aufsatzmodelle.

In der Version als Einzel-Becken können diese mit Ablagen aus VARICOR®, aber auch mit anderen Materialien oder mit Unterbaumöbeln kombiniert werden. So ergeben sich elegante, kontrastreiche Anwendungen.

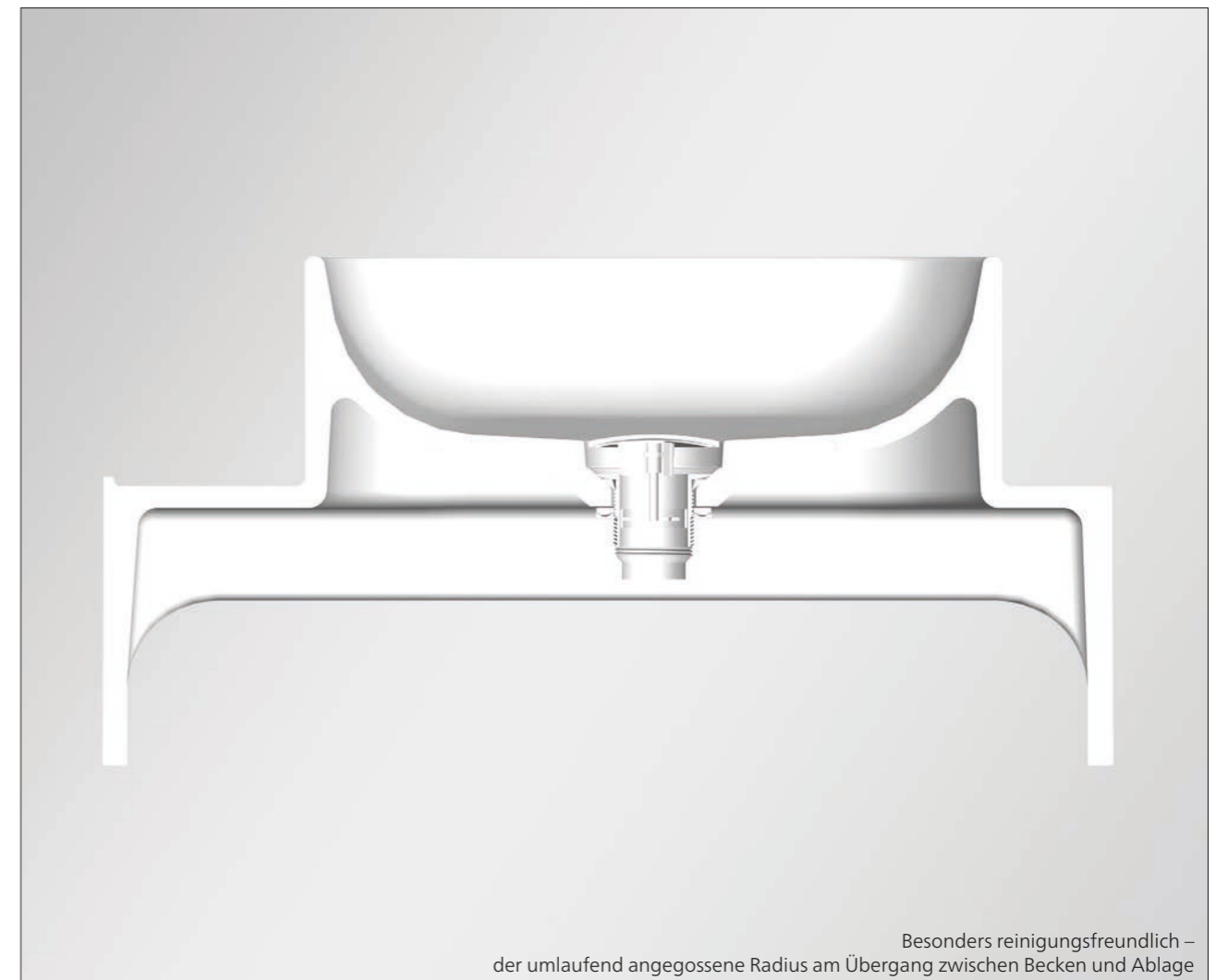
Lieferbar sind die Modelle aber auch als komplette Waschplatzlösung, bei der das Becken inklusive der maßvariablen Ablagefläche in einem Stück gegossen wird. Der angeformte Radius am Übergang zwischen Becken und Ablage macht die "Problemzone Silikonfuge" hinfällig und ist besonders reinigungsfreundlich.

Gut zu wissen: Das Ablaufventil mit der farblich passenden Abdeckung aus VARICOR® ist bei jedem Becken im Lieferumfang enthalten.

VARICOR® – ein wertbeständiger Alleskönner, der nachhaltig in Europa produziert wird!

Ihre Vorteile

- Formteile werden im Gießverfahren hergestellt und erfüllen die Vorgaben der CE-Kennzeichnung
- Weitgehend resistent gegenüber Desinfektionsmitteln zur Flächen-/Händedesinfektion und gebräuchlichen Chemikalien
- Gute antibakterielle Wirksamkeit bei den Standard-Uniweißtönen (ISO 22196); andere Dekore optional
- Antivirale Eigenschaften bei Platten und Formteilen optional
- Werkseigener Formenbau für individuelle Sonderformteile
- VARICOR®-Farbkonfigurator für die Gestaltung und Entwicklung individueller Dekore – egal ob unifarben, mit Granulatstruktur oder als Aquarelldekor
- Platten und Becken auch in ECO-Rezeptur lieferbar (mit besonders hohem Recyclinganteil)
- Lebensmittelunbedenklich (lanesco)
- Weitgehend hitzebeständig und schwer entflammbar (B1 nach DIN 4102 und B-s1, d0 nach EN 13501)
- Vollwertig reparabel durch farblich angepasste Reparaturmasse
- Äußerst robust und schlagfest (Kugelfalltest mit 450 g schwerer Eisenkugel)
- Einfache, hygienische Reinigung durch fugenlose Übergänge
- Homogenes Material mit hoher Dichte, porenfreier und samtartiger Oberfläche
- Wertbeständig



Besonders reinigungsfreundlich –
der umlaufend angegossene Radius am Übergang zwischen Becken und Ablage

Inhalt

- 06** Aufsatzwaschtisch Clea-P
- 07** Aufsatzbecken Clea
- 08** Aufsatzwaschtisch Cosma-P
- 09** Aufsatzbecken Cosma
- 10** Aufsatzwaschtisch Caia-P
- 11** Aufsatzbecken Caia

Bezug der Modelle Clea-P, Cosma-P und Caia-P über den Sanitär Großhandel.
Die aktuelle Farbübersicht sowie weitere Informationen zu VARICOR® finden Sie unter www.varicor.com.



VARICOR® – AUFSATZWASCHTISCH:

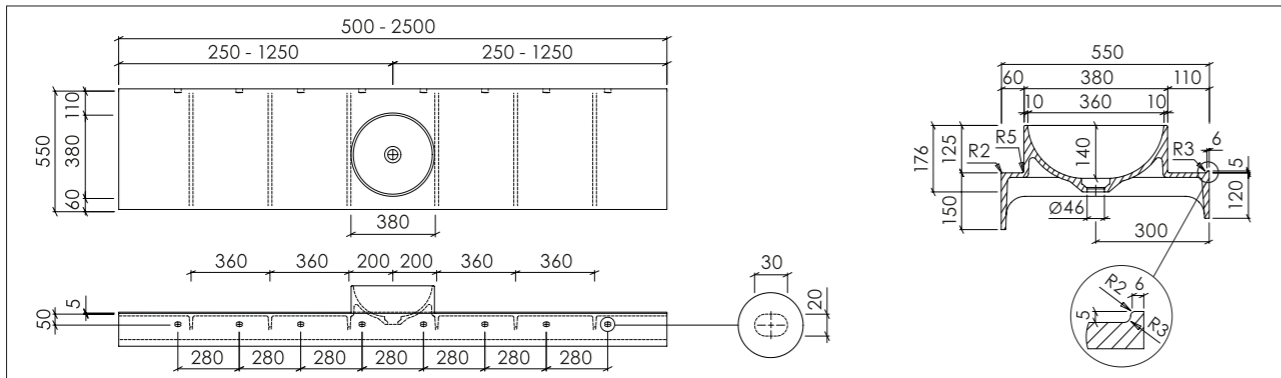
Clea-P

HINWEISE:

- Einzelwaschtisch in einem Stück nach Maß gegossen, Mehrfachwaschtisch aus mehreren Einzelwaschtischen fugenlos miteinander verklebt, Materialstärke 12 mm (Beckenrand 10 mm), ohne Überlauf, Seitenteil/e optional
- Der Permanentablauf mit VARICOR®-Abdeckung ist im Lieferumfang enthalten
- Mit Rückwand für Stockschraubenbefestigung
- Clea-P entspricht den Vorgaben der CE-Kennzeichnung nach DIN EN 14688

ZUBEHÖR (optional erhältlich):

- Wandauflagewinkel 480 mm bei Nischeneinbau

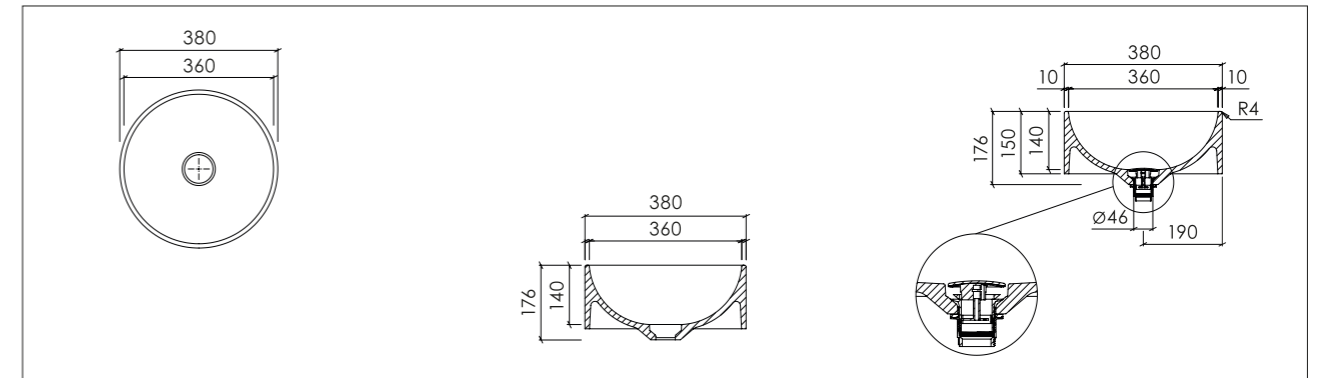


VARICOR® – AUFSATZBECKEN:

Clea

HINWEISE:

- Gegossenes Becken zur Auflage auf VARICOR®-Plattenmaterial und zur Kombination mit anderen Materialien, Materialstärke 12 mm (Beckenrand 10 mm), ohne Überlauf
- Der Permanentablauf mit VARICOR®-Abdeckung ist im Lieferumfang enthalten
- Ausschnittmaß für Ablaufverbindung \varnothing 150 mm
- Clea entspricht den Vorgaben der CE-Kennzeichnung nach DIN EN 14688





VARICOR® – AUFSATZWASCHTISCH:

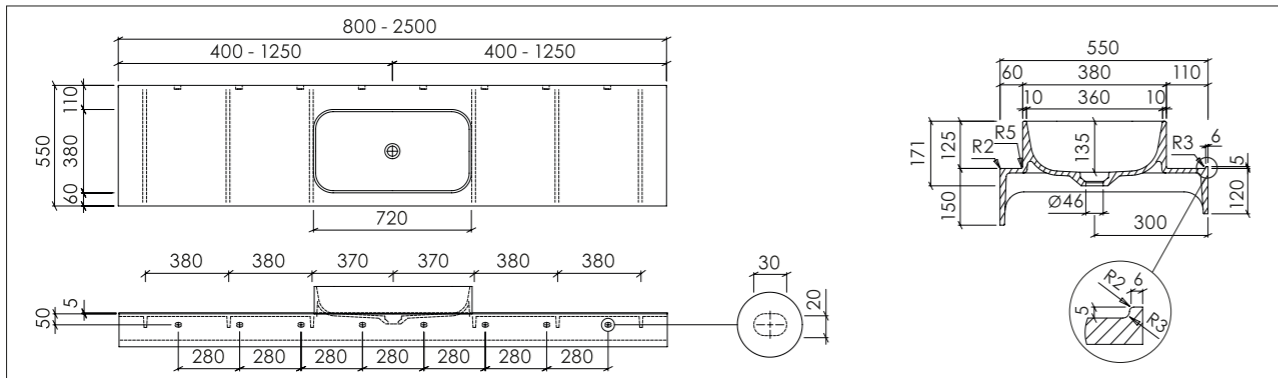
Cosma-P

HINWEISE:

- Einzelwaschtisch in einem Stück nach Maß gegossen, Mehrfachwaschtisch aus mehreren Einzelwaschtischen fugenlos miteinander verklebt, Materialstärke 12 mm (Beckenrand 10 mm), ohne Überlauf, Seitenteil/e optional
- Der Permanentablauf mit VARICOR®-Abdeckung ist im Lieferumfang enthalten
- Mit Rückwand für Stockschraubenbefestigung
- Cosma-P entspricht den Vorgaben der CE-Kennzeichnung nach DIN EN 14688

ZUBEHÖR (optional erhältlich):

- Wandauflagewinkel 480 mm bei Nischeneinbau

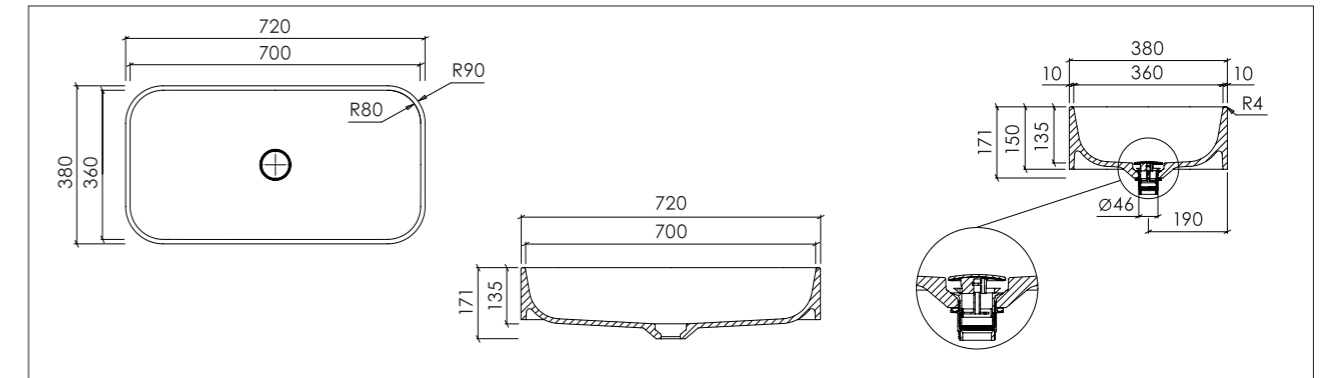


VARICOR® – AUFSATZBECKEN:

Cosma

HINWEISE:

- Gegossenes Becken zur Auflage auf VARICOR®-Plattenmaterial und zur Kombination mit anderen Materialien, Materialstärke 12 mm (Beckenrand 10 mm), ohne Überlauf
- Der Permanentablauf mit VARICOR®-Abdeckung ist im Lieferumfang enthalten
- Ausschnittmaß für Ablaufverbindung $\varnothing 150$ mm
- Cosma entspricht den Vorgaben der CE-Kennzeichnung nach DIN EN 14688





VARICOR® – AUFSATZWASCHTISCH:

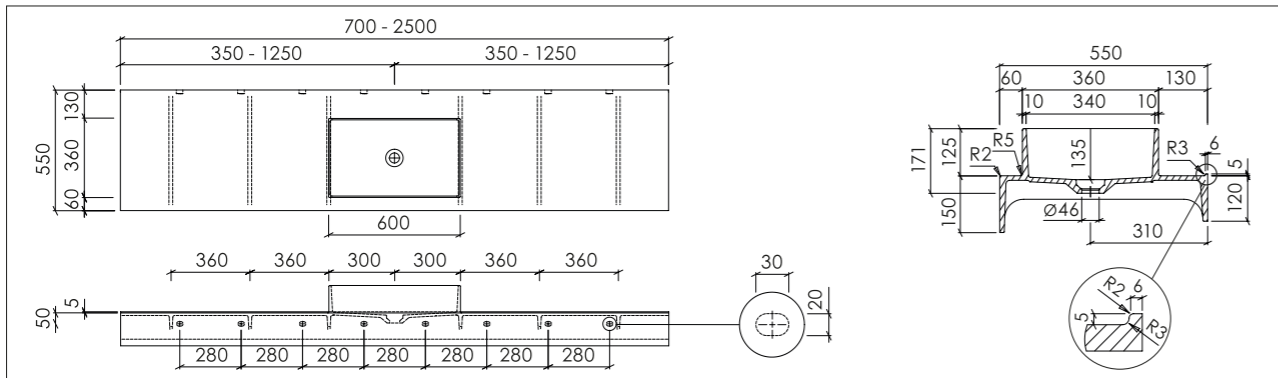
Caia-P

HINWEISE:

- Einzelwaschtisch in einem Stück nach Maß gegossen, Mehrfachwaschtisch aus mehreren Einzelwaschtischen fugenlos miteinander verklebt, Materialstärke 12 mm (Beckenrand 10 mm), ohne Überlauf, Seitenteil/e optional
- Der Permanentablauf mit VARICOR®-Abdeckung ist im Lieferumfang enthalten
- Mit Rückwand für Stockschraubenbefestigung
- Caia-P entspricht den Vorgaben der CE-Kennzeichnung nach DIN EN 14688

ZUBEHÖR (optional erhältlich):

- Wandauflagewinkel 480 mm bei Nischeneinbau

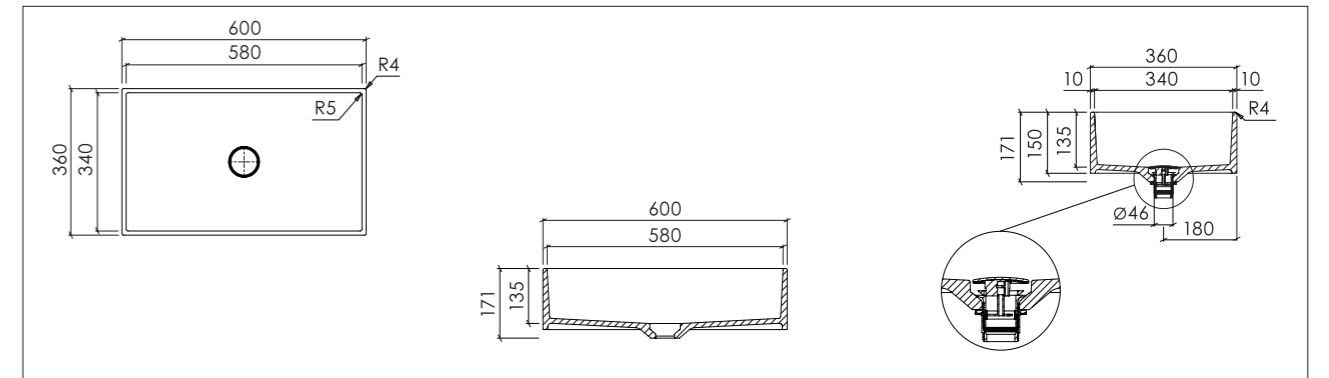


VARICOR® – AUFSATZBECKEN:

Caia

HINWEISE:

- Gegossenes Becken zur Auflage auf VARICOR®-Plattenmaterial und zur Kombination mit anderen Materialien, Materialstärke 12 mm (Beckenrand 10 mm), ohne Überlauf
- Der Permanentablauf mit VARICOR®-Abdeckung ist im Lieferumfang enthalten
- Ausschnittmaß für Ablaufverbindung \varnothing 150 mm
- Caia entspricht den Vorgaben der CE-Kennzeichnung nach DIN EN 14688





Pollecker Finoflex GmbH
Daniel-Eckhardt-Straße 42
45356 Essen
fon+49(0)201 83453 0
www.pollecker.de
varicor@pollecker.de

Diese Unterlage wurde mit größter Sorgfalt erstellt. Dennoch können technische Ungenauigkeiten oder Druckfehler nicht ausgeschlossen werden. Daher übernehmen wir keine Gewähr für die Vollständigkeit und Richtigkeit der Dokumentation. Maß- und Formangaben stehen unter dem Vorbehalt der materialspezifischen Toleranzen gemäß DIN ISO 2768-1-2 cL. Wir behalten uns das Recht vor, Produkt- und Materialspezifikationen im Rahmen der Weiterentwicklung unserer Produkte jederzeit ohne vorherige Bekanntgabe zu ändern.